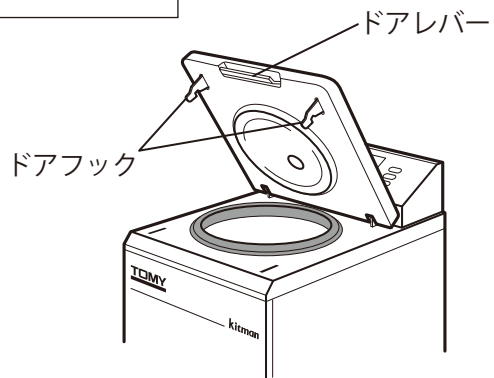
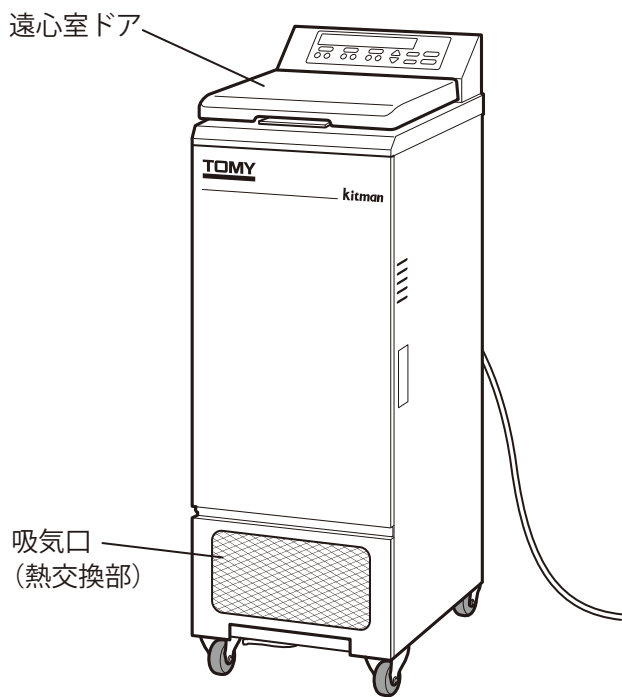


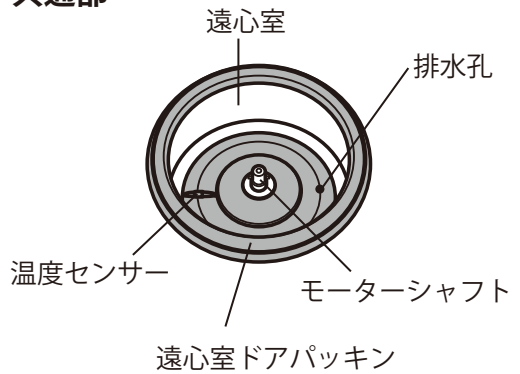
会社名		検査日	年 月 日
設置場所・部屋名		検査者名	
機器型式		製造番号	

遠心機各部名称

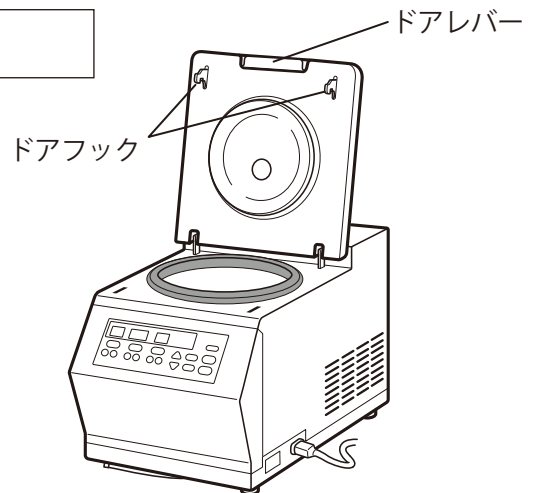
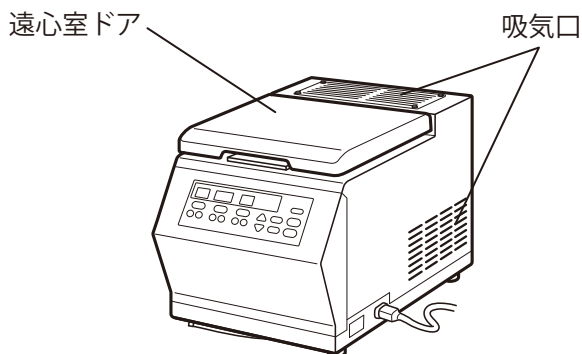
KITMAN-24・KITMAN-18



共通部



KITMAN-T24



1. 遠心機本体

○異常なし × 要修理

検査項目	評価方法と判定基準	判定 (○・×)	備考	修理記録 (修理日)
主軸 モーターシャフト	目視にて、曲がりや損傷のないこと 駆動ピン折れ、グリス不足のないこと			
回転音、振動	運転時、異音や異常振動のないこと			
ブレーキ機能	概ね 1 分以内に回転が停止すること			
本体外装	各取付け部に緩みやガタツキのないこと			
パッキン、カバー類	傷や亀裂、劣化や硬化のないこと			
吸気口、熱交換部	目視にて、ホコリが付着してないこと			
蓋インターロック機能	蓋が開時に回転せず、回転時には蓋が 開かないこと			

2. 回転体 (ローター)

ローター検査 評価方法	判定	備考	修理記録
傷、変形、腐食がないこと			
中心金具、各ボルトに緩みがないこと			

判定「×」の時は、修理又は調整が必要です。弊社までご連絡ください。

■ 一ヶ月ごとに行う保守点検

※ 本機を安全に使用するために、一ヶ月を目安として下記の清掃と点検を行ってください。

※ 清掃および点検前に取扱説明書「一ヶ月ごとに行う保守点検」を必ずお読みください。

<清掃>

チェック

- ローターの清掃
- 遠心室内及び外装の清掃
- 遠心用モーターシャフトの清掃
- 熱交換器の清掃

<点検>

チェック

- ローターの点検
- 遠心室内及び外装の点検
- 遠心用モーターシャフトの点検
- ブレーキの点検

3. その他 (備考)

4. 総合判定 (良好 / 要修理) ※要修理の場合、修理を実施して記録を上記「修理記録」に記入してください。

責任者

印 (年 月 日)