

# 卓上多本架遠心機用アングルローター



## CA-4HS(ハイシールドローター)

適用遠心機：LCX-100、LCX-200

最高回転数：10,000rpm

最大遠心加速度：8,500G

チューブ穴角度：23deg

最大半径 (Rmax1)：76mm

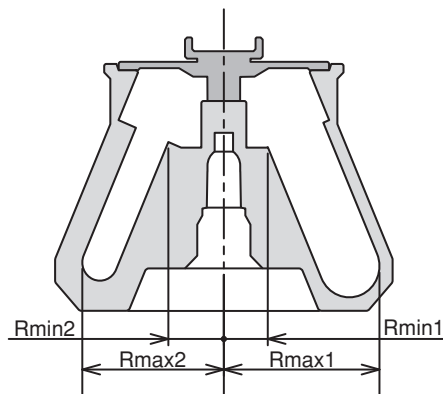
最大半径 (Rmax2)：69mm

最小半径 (Rmin1)：21mm

最小半径 (Rmin2)：27mm

ローター容量：50mlチューブ×4本 ※1

14mlチューブ×4本 ※1



## 使用チューブ一覧

| 公称容量<br>[ml] | メーカー<br>略称 | チューブ             |    |               |                    | BART<br>コート | 実容量<br>[ml] | 最大本数<br>[本] | 許容回転数<br>[rpm] | 最大遠心<br>加速度[G]<br>(半径 [mm]) | 備考 |
|--------------|------------|------------------|----|---------------|--------------------|-------------|-------------|-------------|----------------|-----------------------------|----|
|              |            | 型名・名称 (材質)       | 底形 | 寸法<br>[φ×Lmm] | 許容遠心<br>加速度<br>[G] |             |             |             |                |                             |    |
| 50ml         | NAL        | 3119-0050 (PPCO) | R  | φ 28.8×106.7  | 50,000             | 1           | 35          | 4           | 10,000         | 8,500(76)                   |    |
|              |            | 3118-0050 (PC)   | R  | φ 28.8×107.0  | 50,000             |             |             |             |                |                             |    |
| 14ml         | FLC        | 352001 (PS)      | R  | φ 17×100      | 1,400              | 1           | 9.8         | 8           | 4,200          | 1,360(69)                   |    |
|              |            | 352006 (PP)      | R  | φ 17×100      | 3,000              | 1           | 9.8         | 8           | 6,200          | 2,970(69)                   |    |

※1 異種チューブを同時に搭載することはできません。

● イラストは商品イメージであり、実際の色合い、形状などと異なる場合があります。