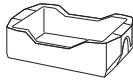
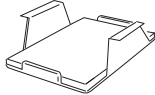


多本架冷却遠心機用スイングロータ



TS-40LB(LX-141)

適用遠心機	LX-141
バケット架け数	2箇所/ロータ

バケット容量 / バケット名	アダプタ名	最高回転数 [rpm]	最大遠心加速度 [G]	回転半径 [mm]	
				Rmax	Rmin
B240-96D  負荷寸法(L×D×H)128.5×86×45 mm ディープウエルプレート×1枚 ※1	AS40-96D 	4,500	3,010	133	—

TS-40LB 使用チューブ一覧

バケット	アダプタ	チューブ						BARTコード	実容量 [ml]	最大本数 (本×箇所)	許容回転数 [rpm]	最大遠心加速度 [G]	備考
		公称容量 [ml]	メーカー略称	型名・名称 (材質)	底形	寸法 [φ×Lmm]	許容遠心加速度 [G]						
B240-96D	AS40-96D	-		ディープウエルプレート	-	φ128.5×86	-	1	-	1枚×2	4,500	3,010	※1

※1 使用するプレートが遠心に耐えられるかどうか事前にご確認ください。

● イラストは商品イメージであり、実際の色合い、形状など異なる場合があります。