

# 多本架冷却遠心機用アングルロータ



## CA-14HS

適用遠心機：AX-310、AX-320

最高回転数：9,000rpm

最大遠心加速度：7,610G

チューブ穴角度：25deg

最大半径 (Rmax1)：84mm

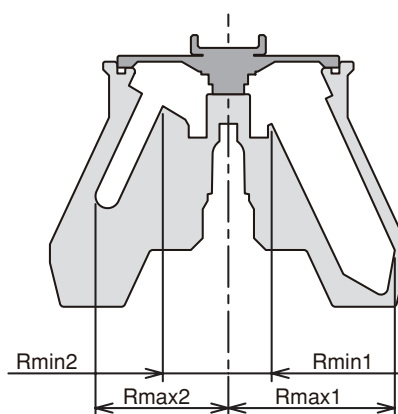
最大半径 (Rmax2)：67mm

最小半径 (Rmin1)：22mm

最小半径 (Rmin2)：33mm

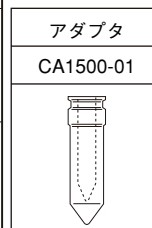
ロータ容量：50mlカルチャーチューブ×4本 ※1

15ml遠心チューブ×4本 ※1



## 使用チューブ一覧

公称容量 [ml]	メーカー略称	チューブ				BARTコート*	実容量 [ml]	最大本数 [本]	許容回転数 [rpm]	最大遠心加速度[G] (半径 [mm])	備考
		型名・名称 (材質)	底形	寸法 [φ×Lmm]	許容遠心加速度 [G]						
50ml	COR	430291 (PP)	C	φ29×116	15,500	1	35	4	9,000	7,610(84)	
		430304 (PET)	C	φ29×116	3,600	1	35	4	6,100	3,500(84)	
		430829 (PP)	C	φ29×116	15,500	1	35	4	9,000	7,610(84)	
	BDF	352070 (PP)	C	φ30×115	9,400	1	35	4	9,000	7,610(84)	
	IWA	2343-050 (PP)	C	φ29×117	9,400	1	35	4	9,000	7,610(84)	
	NAL	362696 (PP)	C	φ26.6×113.7	9,500	1	35	4	9,000	7,610(84)	
	SUM	MS-56500(PP)	C	φ30×115	9,400	1	35	4	9,000	7,610(84)	
	INA	3182-345 (PP)	C	φ29×115	15,000	1	35	4	9,000	7,610(84)	
	INA	3181-345 (PP)	C	φ29×115	15,000	1	35	4	9,000	7,610(84)	
15ml	COR	430053 (PET) (CA1500-01)	C	φ16×120	3,600	1	10.5	4	6,300	3,510(79)	
	BDF	352095 (PS) (CA1500-01)	C	φ17×120	1,800	1	10.5	4	4,500	1,790(79)	



※1. 異種チューブを同時に搭載することはできません。

● イラストは商品イメージであり、実際の色合い、形状など異なる場合があります。

# 多本架冷却遠心機用アングルロータ



## CA-14HS

適用遠心機：AX-310、AX-320

最高回転数：9,000rpm

最大遠心加速度：7,610G

チューブ穴角度：25deg

最大半径 (Rmax1)：84mm

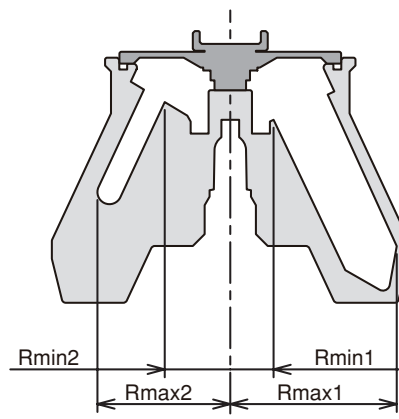
最大半径 (Rmax2)：67mm

最小半径 (Rmin1)：22mm

最小半径 (Rmin2)：33mm

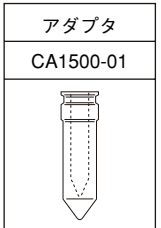
ロータ容量：50mlカルチャーチューブ×4本 ※1

15ml遠心チューブ×4本 ※1



## 使用チューブ一覧

公称容量 [ml]	メーカー略称	チューブ				許容遠心加速度 [G]	BARTコード*	実容量 [ml]	最大本数 [本]	許容回転数 [rpm]	最大遠心加速度[G] (半径 [mm])	備考
		型名・名称 (材質)	底形	寸法 [φ×Lmm]								
15ml	COR	430766 (PP) (CA1500-01)	C	φ 16×120	12,000	1	10.5	4	9,000	7,160(79)		
		430790 (PP) (CA1500-01)	C	φ 16×120	12,000	1	10.5	4	9,000	7,160(79)		
	BDF	352196 (PP) (CA1500-01)	C	φ 17×120	6,000	1	10.5	4	9,000	7,160(79)	※1	
	INA	3132-345 (PP) (CA1500-01)	C	φ 17×118	15,000	1	10.5	4	9,000	7,160(79)		
		3131-345 (PP) (CA1500-01)	C	φ 17×118	15,000	1	10.5	4	9,000	7,610(84)		
5ml	BDF	352002 (PP)	R	φ 12×75	3,000	1	3.5	4	6,300	2,980 (67)		
		352063 (PP)	R	φ 12×75	3,000	1	3.5	4	6,300	2,980 (67)		
		352008 (PS)	R	φ 12×75	1,400	1	3.5	4	4,300	1,390 (67)		
		352054 (PS)	R	φ 12×75	1,400	1	3.5	4	4,300	1,390 (67)		
		352235 (PS)	R	φ 12×75	1,400	1	3.5	4	4,300	1,390 (67)		



※1 9,000rpmで遠心する場合は、設定温度25℃以下でご使用ください。  
 ご使用になる条件 (溶剤・設定温度・推奨外メーカー・使用頻度) 等によりチューブの強度が低下する場合等があり、遠心により破損する事があります。  
 ご使用の前に、試験的に遠心を行ない、問題がないことを確認してください。

● イラストは商品イメージであり、実際の色合い、形状などと異なる場合があります。