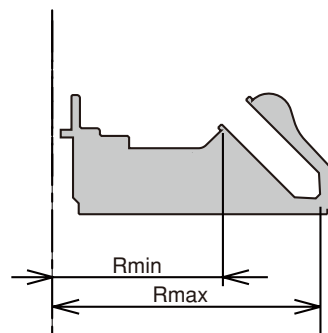


# 微量高速遠心機用アングルロータ

**TOMY**

## TMP-2

適用遠心機：KINTARO-24  
 最高回転数：13,500rpm  
 最大遠心加速度：17,730G  
 チューブ穴角度：45deg  
 最大半径（Rmax）：87mm  
 最小半径（Rmin）：55mm  
 ロータ容量：2mlチューブ×24本



## 使用チューブ一覧

チューブ (寸法φ×L mm)	アダプタ	最大本数 [本]	半径[mm]		最大遠心 加速度[G]
			最大	最小	
 2 ml 遠心チューブ* (11×42)	—	24	87	55	17,730
 1.5 ml 遠心チューブ* (11×41)	—	24	86	55	17,530
 0.5 ml 遠心チューブ* (7.9×31)	 MA006-01	24	78	55	15,900
 0.4 ml 遠心チューブ* (5.7×50)	 A-004	24	86	55	17,530
 0.25 ml 遠心チューブ* (5.7×38)	 A-004	24	77	55	15,690
 0.2 ml 遠心チューブ* (6.3×24)	 MA002-01PC	24	69	55	14,060

※ チューブ容量の70%を実容量としてください。

● イラストは商品イメージであり、実際の色合い、形状など異なる場合があります。