

多目的冷却遠心機用アングルロータ

TOMY

CA-4HS(ハイシールドロータ)

適用遠心機：CAX-370

最高回転数：15,000rpm

最大遠心加速度：19,120G

チューブ穴角度：23deg

最大半径 (Rmax1)：76mm

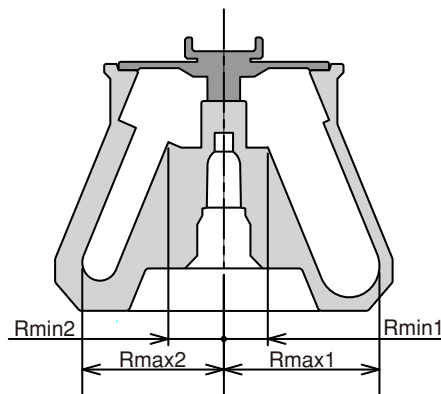
最大半径 (Rmax2)：69mm

最小半径 (Rmin1)：21mm

最小半径 (Rmin2)：27mm

ロータ容量：50mlチューブ×4本 ※1

14mlチューブ×4本 ※1



使用チューブ一覧

チューブ											
公称容量 [ml]	メーカー略称	型名・名称 (材質)	底形	寸法 [φ×Lmm]	許容遠心加速度 [G]	BARTコード	実容量 [ml]	最大本数 [本]	許容回転数 [rpm]	最大遠心加速度[G] (半径 [mm])	備考
50ml	NAL	3119-0050 (PPCO)	R	φ 28.8×106.7	50,000	1	35	4	15,000	19,120(76)	
		3118-0050 (PC)	R	φ 28.8×107.0	50,000						
14ml	BDF	352001 (PS)	R	φ 17×100	1,400	1	9.8	8	4,200	1,360(69)	
		352006 (PP)	R	φ 17×100	3,000	1	9.8	8	6,200	2,970(69)	

※1 異種チューブを同時に搭載することはできません。

● イラストは商品イメージであり、実際の色合い、形状などと異なる場合があります。