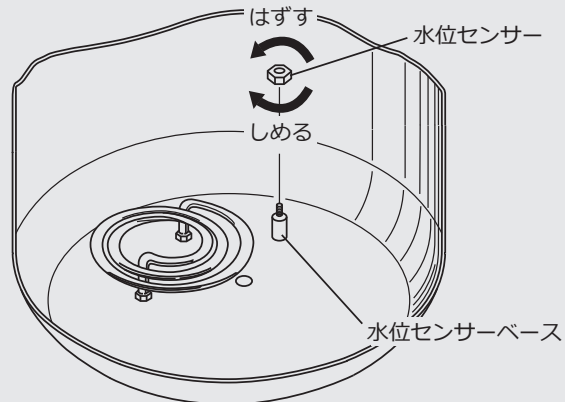


下記の方法で清掃を行なってください。

### ■ 缶体内および水位センサーの清掃

- ① スノコ付きステンレスバスケットまたはスノコをゆっくり取り出す。
- ② 缶体内および水位センサーを中性洗剤・布等を使ってよく清掃し、水道水で洗剤等を十分に落して排水する。  
※ 清掃の際は缶体内のセンサー類を折り曲げないように注意してください。
- ③ 水位センサーを手で反時計回りに回し水位センサーベースから取り外す。外した水位センサーを缶体内に落さないよう注意してください。
- ④ 水位センサーを、クレンザー等の研磨材と歯ブラシや布等を使って、銀色のメッキ面が現れるまで研磨する。汚れの激しい場合は、サンドペーパー（＃400～＃800）やヤスリ等で研磨、清掃する。
- ⑤ 清掃後、水位センサーを時計回りに手で回して、確実に固定する。このとき、ペンチ等の工具は用いないでください。



### ■ 缶体フタパッキンの清掃

- ① 缶体フタパッキンの表面を、柔らかいきれいな布等で缶体フタに押しつけながら拭く。  
※ 缶体フタパッキンを損傷させないように注意してください。
- ② 柔らかいきれいな布等で缶体開口部を拭く。

### ■ 外装の清掃

- ① 中性洗剤を含ませた柔らかい布で汚れをおとす。
- ② 水分を含んだ強く絞った布で、洗剤をふき取る。