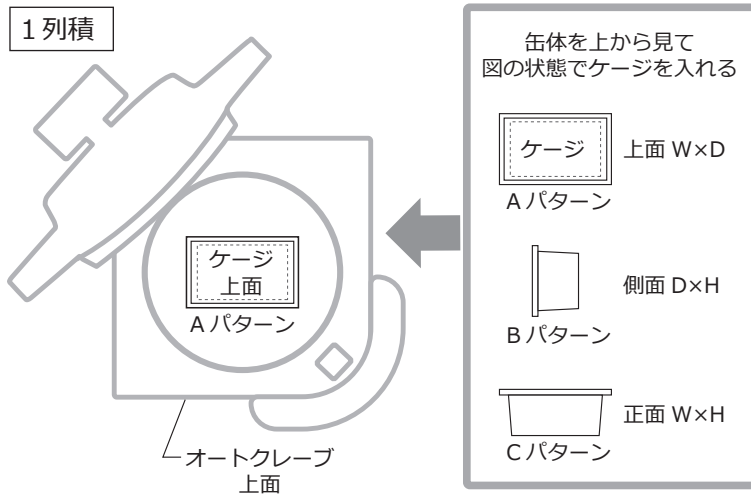
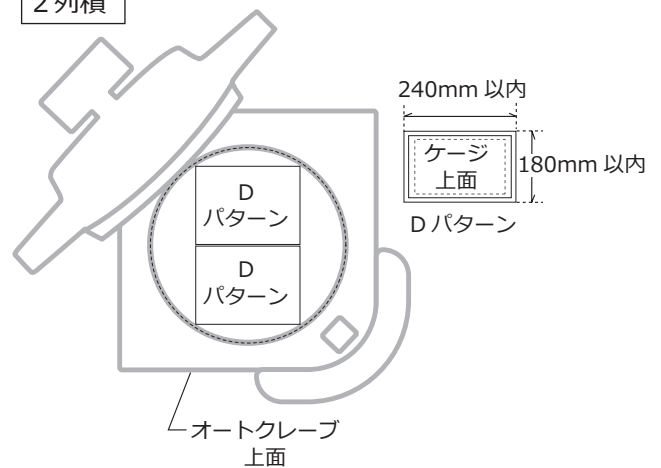


ケージ

1列積



2列積



種類	ケージサイズ			ケージ対応サイズ評価 (注意 1, 注意 2)	メーカー (略)
	W	D	H		
マウスケージ	292	440	200	Cパターンで対応可。	オリエンタル酵母 / 日本チャールスリバー
マウスケージ	282	451	157	Cパターンで対応可。	日本クレア
マウスケージ	276	426	150	Cパターンで対応可。	トキワ科学器械
マウスケージ	235	325	170	Aパターンで対応可。	オリエンタル酵母 / 日本チャールスリバー
マウスケージ	225	338	140	Aパターンで対応可。	日本クレア
マウスケージ	220	320	135	Aパターンで対応可。	サンプラスチック
マウスケージ	220	320	110	Aパターンで対応可。	トキワ科学器械
マウスケージ	218	320	133	Aパターンで対応可。	トキワ科学器械
マウスケージ	190	245	130	Aパターンで対応可。	日本クレア
マウスケージ	182	260	128	Aパターンで対応可。	日本クレア
マウスケージ	170	300	110	Aパターンで対応可。	トキワ科学器械
マウスケージ	168	299	133	Aパターンで対応可。	トキワ科学器械
マウスケージ	155	245	150	Aパターンで対応可。	日本クレア
マウスケージ	153	243	250	Aパターンで対応可。	トキワ科学器械
マウスケージ	150	250	150	Aパターンで対応可。	トキワ科学器械
マウスケージ	143	293	148	Aパターンで対応可。	オリエンタル酵母 / 日本チャールスリバー
ラットケージ	345	403	177	Bパターン / Cパターンに置き、どちらかで対応可。	日本クレア
ラットケージ	345	465	185	Cパターンで対応可。	日本クレア
ラットケージ	300	400	200	Bパターン / Cパターンに置き、どちらかで対応可。	日本クレア
ラットケージ	292	440	200	Cパターンで対応可。	オリエンタル酵母 / 日本チャールスリバー
ラットケージ	276	426	200	Cパターンで対応可。	トキワ科学器械
ラットケージ	276	445	204	Cパターンで対応可。	日本クレア
ラットケージ	272	434	203	Cパターンで対応可。	トキワ科学器械
ラットケージ	260	380	200	Bパターン / Cパターンに置き、どちらかで対応可。	日本クレア
ラットケージ	260	380	180	Bパターン / Cパターンに置き、どちらかで対応可。	日本クレア
ラットケージ	260	200	180	Aパターンで対応可。	日本クレア
ラットケージ	235	325	170	Aパターンで対応可。	オリエンタル酵母 / 日本チャールスリバー
ラットケージ	218	320	133	Aパターンで対応可。	トキワ科学器械
ラットケージ	217	374	202	Aパターンで対応可。	トキワ科学器械
ラットケージ	168	299	133	Aパターンで対応可。	トキワ科学器械
ラットケージ	150	250	153	Aパターンで対応可。	トキワ科学器械

注意 1 : カゴ、バケツをはずし、缶体に直接ケージを入れることを前提としています。

注意 2 : FLS-1000 に収納できる個数 (数量) はすべて確認が必要となります。